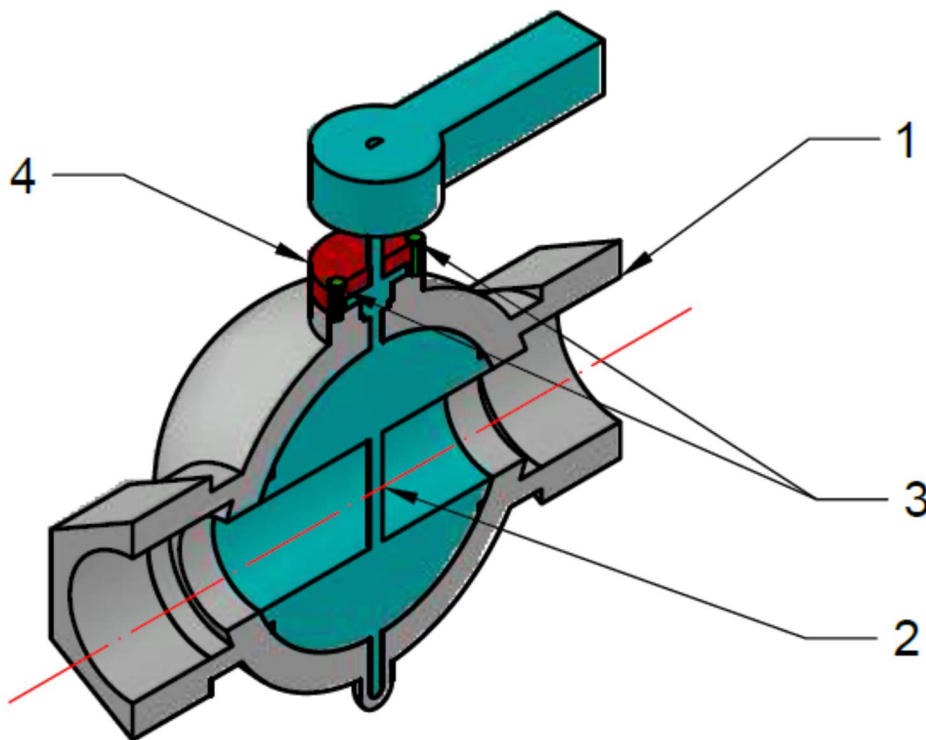


PRACTICA 6 (DÍA 17-12 DE 2020)

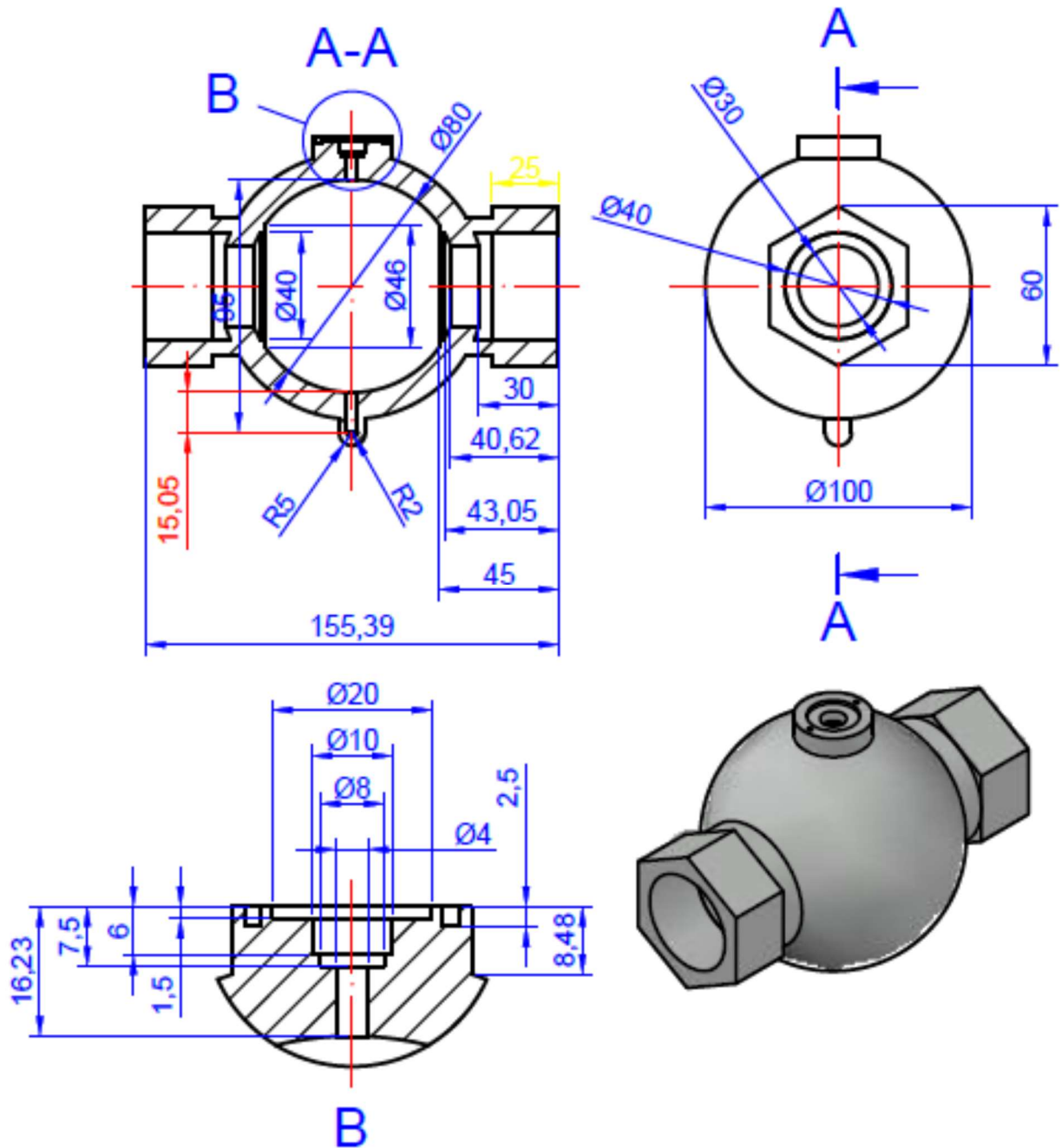
AUTOCAD AVANZADO: VISTAS. DIBUJO DE CONJUNTO

La siguiente figura muestra las vistas necesarias para especificar el ensamblaje de diferentes piezas que forman un conjunto (Válvula de Bola). Tomando como apoyo los planos de detalle de cada uno de sus componentes, **reproduzca en escala 1:1 el plano de conjunto en el sistema diédrico**. Recuerde que es obligatorio incluir un marco y cuadro de rotulación con toda la información necesaria (Incluyendo la lista de componentes).

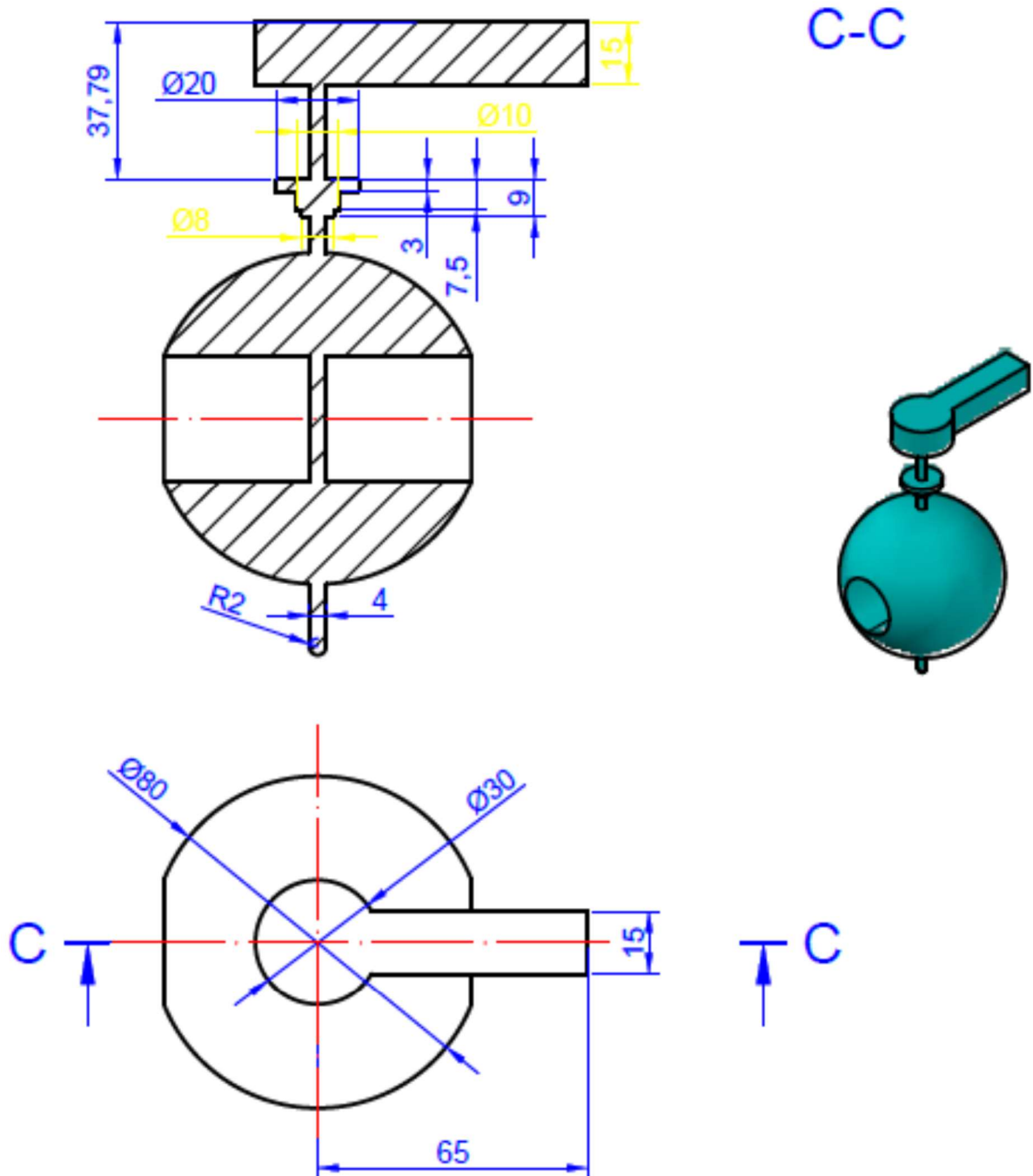
Graba tu práctica de vez en cuando como *NombreAlumno_Practica_6.dwg* para no perder los avances y, al finalizar el trabajo, carga el fichero en la aplicación informática del curso.



DIBUJO DE DETALLE 1

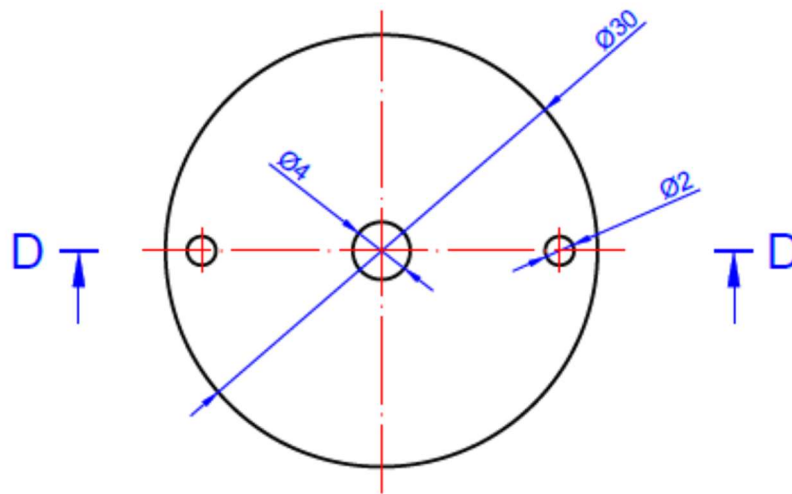
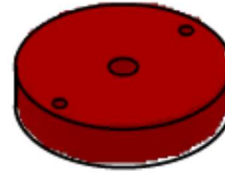
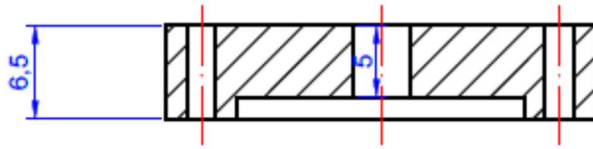


DIBUJO DE DETALLE 2



DIBUJO DE DETALLE 3

D-D



DIBUJO DE DETALLE 4

